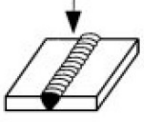
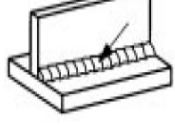
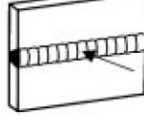

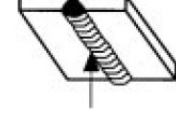
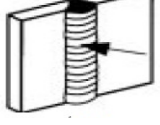
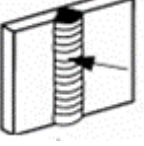
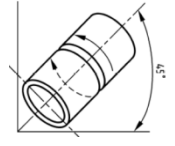
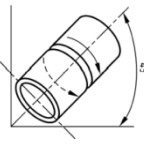
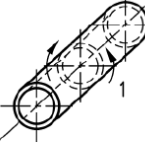
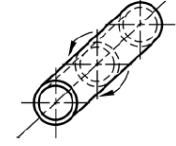


| | |
|--|--|
| <input type="checkbox"/> Çalıştığım işletmenin pWPS / WPS'ini kullanmak istiyorum. | <input type="checkbox"/> KAYNES'in hazırladığı pWPS / WPS'ini kullanmak istiyorum. |
| <input type="checkbox"/> Belgemin geçerlilik süresi 2 + 2 yıl olsun. | <input type="checkbox"/> Belgemin geçerlilik süresi 3 + 0 yıl olsun. |

TALEP EDİLEN KAYNAK POZİSYONLARI TABLOSU

| | | | | | |
|--|---|---|---|--|--|
|  <input type="checkbox"/> PA |  <input type="checkbox"/> PB |  <input type="checkbox"/> PC |  <input type="checkbox"/> PD |  <input type="checkbox"/> PE |  <input type="checkbox"/> PF |
|  <input type="checkbox"/> PG |  <input type="checkbox"/> HL045 |  <input type="checkbox"/> JLO45 |  <input type="checkbox"/> PH |  <input type="checkbox"/> PJ | |

| Kaynak Detayları | Malzeme Cinsi | Malzeme Kalınlığı / Çapı | Birleştirme Tipi |
|------------------------------------|---------------------------------------|-------------------------------------|---|
| <input type="checkbox"/> Plaka (P) | <input type="checkbox"/> Tek Taraflı | <input type="checkbox"/> Tek Paso | <input type="checkbox"/> Alın (BW) |
| <input type="checkbox"/> Boru (T) | <input type="checkbox"/> Çift Taraflı | <input type="checkbox"/> Çoklu Paso | <input type="checkbox"/> Köşe (FW) |
| <input type="checkbox"/> Altlıklı | | | <input type="checkbox"/> Kökte Gaz Koruması |
| <input type="checkbox"/> Altlıksız | | | |

| | | |
|--------------------------|--------------|-------------|
| Adayın Adı Soyadı | Tarih | İmza |
| | | |